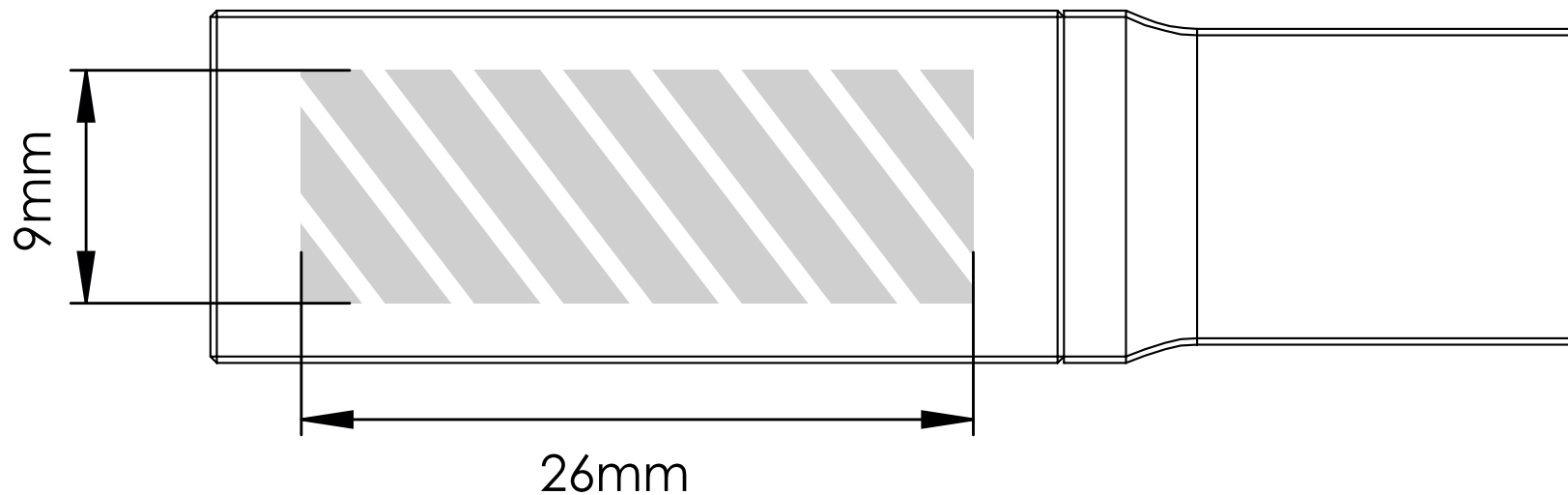


Crystal | Retningslinjer for utskrift

Den følgende veiledningen har blitt utarbeidet for din grafiske designer. Skulle du imidlertid ikke ha noen grafisk designer, så lager Flashbay med glede layouten til din illustrasjon og / eller tekst som du kan sende til din account manager med e-post. Når du har sendt din illustrasjon til Flashbay, vil du motta en virtuell PDF-fil som du kan gå gjennom. Deretter kan vi foreta de endringene du ønsker.

Laser gravering | Individuell navngiving



Trykkområdet vises med 

Spesifikasjoner for utkastet:

- ▶ CMYK farger
- ▶ Helst vektor-filer
- ▶ 300 dpi