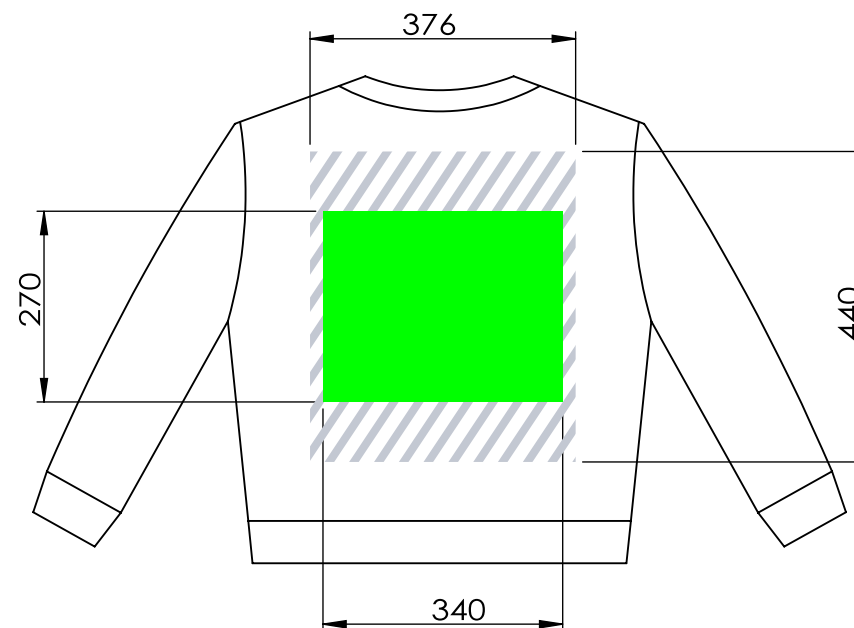
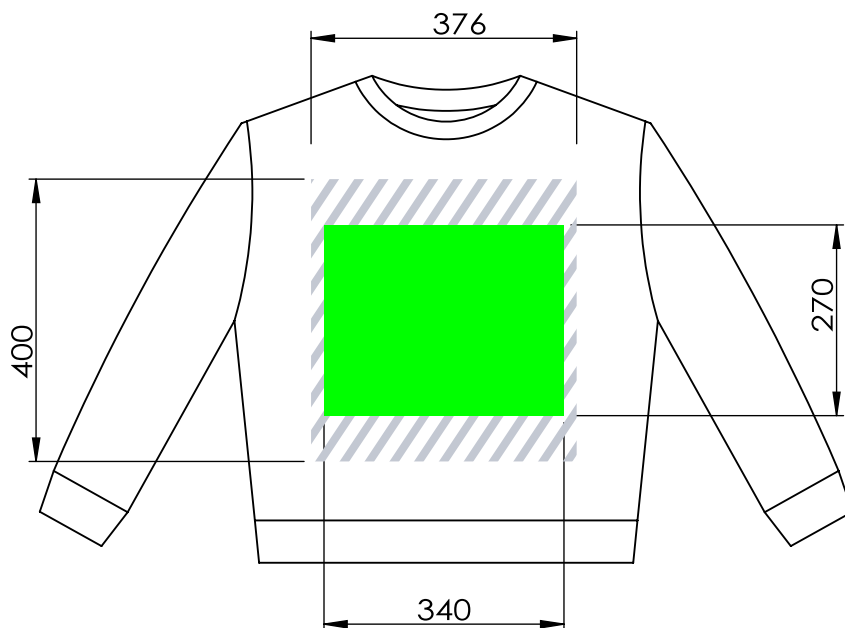


Den følgende veiledningen har blitt utarbeidet for din grafiske designer. Skulle du imidlertid ikke ha noen grafisk designer, så lager Flashbay med glede layouten til din illustrasjon og / eller tekst som du kan sende til din account manager med e-post. Når du har sendt din illustrasjon til Flashbay, vil du motta en virtuell PDF-fil som du kan gå gjennom. Deretter kan vi foreta de endringene du ønsker.

## Areal fremside

## Areal bakside

Fototrykk



Mulig plassering av trykkområdet

Maksimal trykkområde tilgjengelig

### Spesifikasjoner for utkastet:

- ▶ CMYK farger
- ▶ Helst vektor-filer
- ▶ 300 dpi