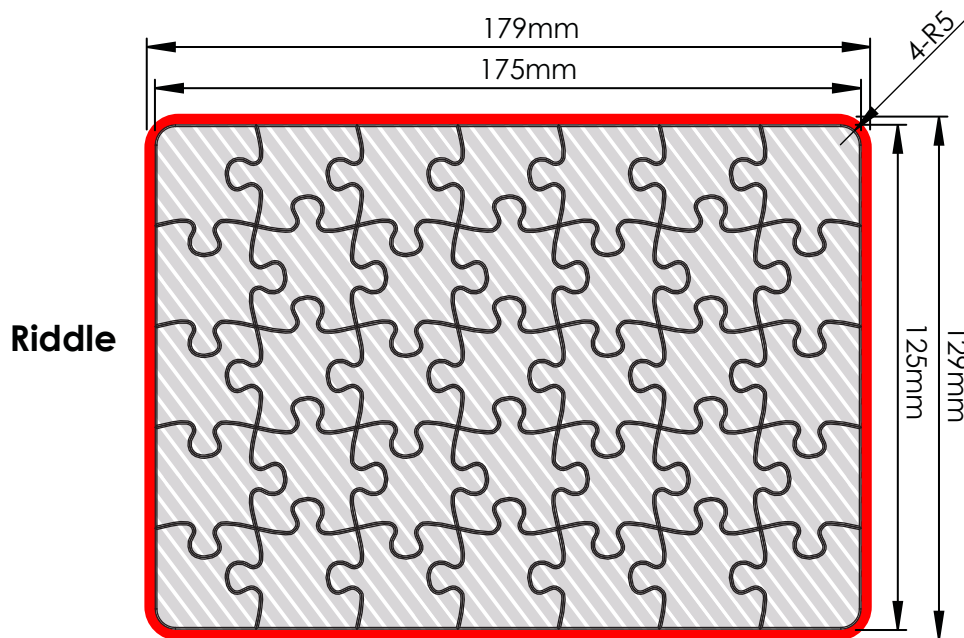


Den følgende veiledningen har blitt utarbeidet for din grafiske designer. Skulle du imidlertid ikke ha noen grafisk designer, så lager Flashbay med glede layouten til din illustrasjon og / eller tekst som du kan sende til din account manager med e-post. Når du har sendt din illustrasjon til Flashbay, vil du motta en virtuell PDF-fil som du kan gå gjennom. Deretter kan vi foreta de endringene du ønsker.

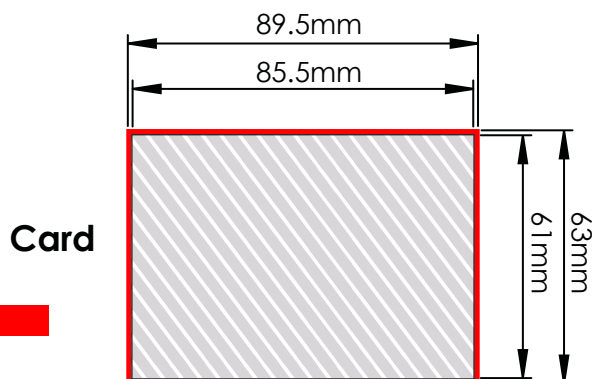
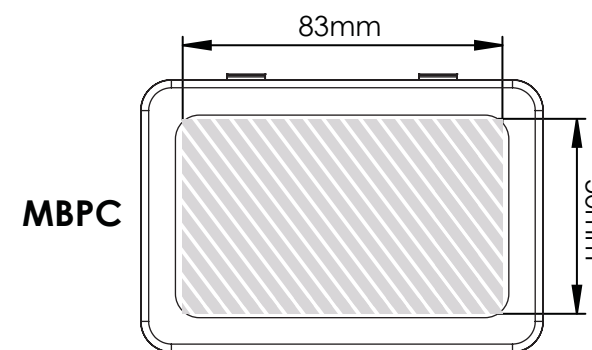
## Hvorfor trenger vi utfallende trykk?

Utfallende trykk refererer til trykk som går utover arkets hjørne etter trimmingen. Det utfallende trykket er den delen på siden av et dokument som gir skriveren en liten plass for å ta høyde for papirets bevegelse og uoverensstemmelser i designen. Det utfallende trykket sikrer at det ikke oppstår noen utrykte hjørnet i dokumentet når det er endelig trimmet.

### Fototrykk



### Screen Printing



Utfallende (trykk til kant) område

Trykkområdet vises med

### Spesifikasjoner for utkastet:

- ▶ CMYK farger
- ▶ Helst vektor-filer
- ▶ 300 dpi